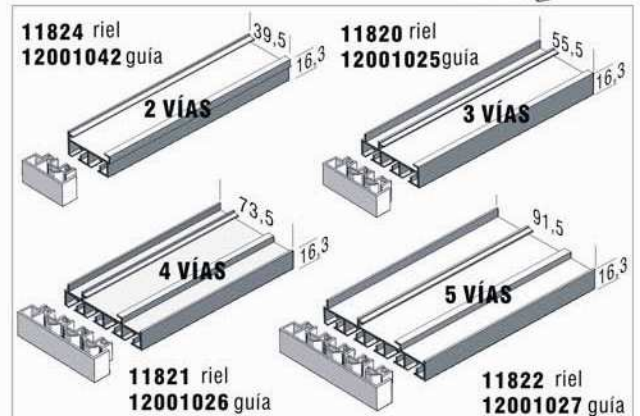
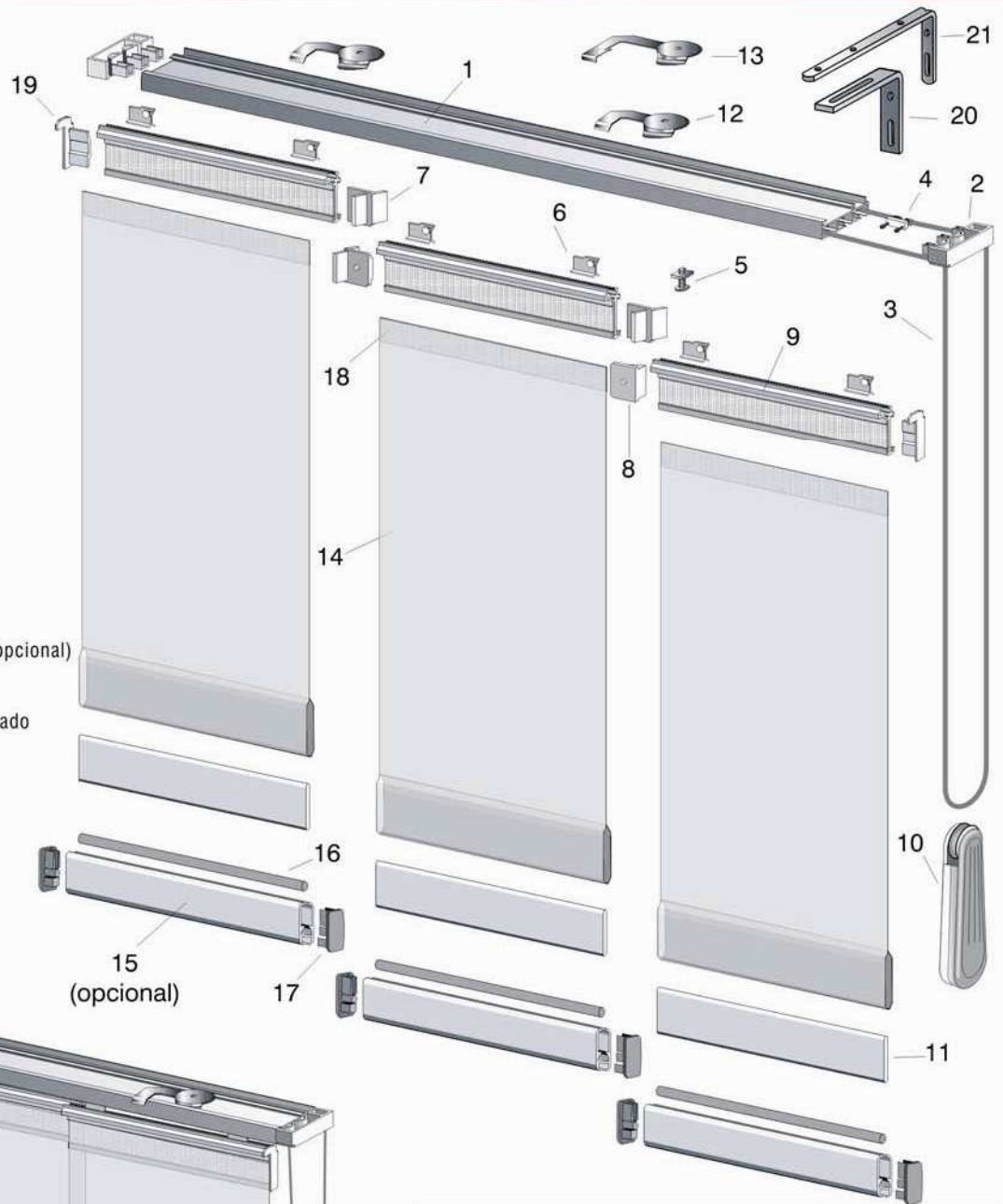




Se reserva el derecho de modificar o innovar el diseño de las piezas sin previo aviso.

- 1- **Ver detalle** Riel Panel Japonés
- 2- **Ver detalle** Juego Guía Cuerda
- 3- **11825900** Cuerda Panel Japonés
- 4- **12001041** Trineo Empalme
- 5- **12001028** Tornillo Tope
- 6- **12001024** Soporte Portatela
- 7- **12001039** Angular Doble
- 8- **12001040** Angular Simple
- 9- **11823** Portatela velcro
- 10- **12035900** Pesa Cuerda
- 11- **11240900** Pletina 40 x 4
- 12- **12001029** Soporte Panel 2-3 vías
- 13- **12001036** Soporte Panel 4-5 vías
- 14- **122** Tejido
- 15- **11813** Contrapeso Ranurado (opcional)
- 16- **10028002** Macarrón tirador
- 17- **12005** Tapa Contrapeso Ranurado
- 18- **11839900** Velcro 20mm. Suave
- 19- **12001187** Juego Tapa portatela
- 20- **12001011** Escuadra 60 mm.
- 21- **13200004** Escuadra 100 mm.



DETALLE DE PERFILES DISPONIBLES



Compacto
Express



Panel
Japones

NEVALUZ se reserva el derecho de modificar o innovar el diseño de las piezas sin previo aviso.



RECOGIDA LATERAL IZQUIERDA



RECOGIDA LATERAL DERECHA



RECOGIDA LATERAL A AMBOS LADOS



RECOGIDA AL CENTRO


RIEL PANEL JAPONÉS CONFECCIONADO LACADO BLANCO

ANCHOS EN MM.

TABLA	CÓDIGO		1000	1500	2000	2500	3000	3500	4000	4500	5000	6000
411	31940	RIEL 2 VIAS	44,39	54,90	65,41	75,93	86,44	96,96	107,46	117,98	128,49	139,01
412	31941	RIEL 3 VIAS		60,90	77,04	93,20	109,34	125,49	141,64	157,79	173,94	190,09
413	31942	RIEL 4 VIAS			87,94	106,55	125,16	143,78	162,39	181,01	199,62	218,24
414	31943	RIEL 5 VIAS				140,37	166,50	192,63	218,78	244,92	271,06	297,19

 Estos precios incluyen los soportes. **NO INCLUYEN LOS CONTRAPESOS**

El ancho en las portatelas están calculadas dividiendo el ancho por el nº de vias más 5 cm en cada portatela.

Para otros anchos en portatelas especificar en pedidos.

RIEL PANEL JAPONÉS CONFECCIONADO LACADO RALES*

ANCHOS EN MM.

TABLA	CÓDIGO		1000	1500	2000	2500	3000	3500	4000	4500	5000	6000
419	31940	RIEL 2 VIAS	46,08	61,35	76,63	91,90	107,18	122,44	137,73	152,99	168,28	184,39
416	31941	RIEL 3 VIAS		63,99	81,17	98,35	115,53	132,70	149,88	167,06	184,24	202,45
417	31942	RIEL 4 VIAS			93,36	113,35	133,32	153,30	173,26	193,24	213,21	234,55
418	31943	RIEL 5 VIAS				148,72	176,52	204,33	232,15	259,95	287,77	317,24

 Estos precios incluyen los soportes. **NO INCLUYEN LOS CONTRAPESOS**

El ancho en las portatelas están calculadas dividiendo el ancho por el nº de vias más 5 cm en cada portatela.

Para otros anchos en portatelas especificar en pedidos.

*RALES: 1015-3005-6005-6009-7011-7022-8014-8017-9011-9016

RIEL PANEL JAPONÉS CONFECCIONADO LACADO BRONCE/PLATA

ANCHOS EN MM.

TABLA	CÓDIGO		1000	1500	2000	2500	3000	3500	4000	4500	5000	6000
422	31940	RIEL 2 VIAS	47,77	64,08	80,38	96,68	113,00	129,29	145,61	161,92	178,22	194,52
415	31941	RIEL 3 VIAS		64,50	81,85	99,21	116,56	133,91	151,26	168,61	185,97	204,52
420	31942	RIEL 4 VIAS			98,81	120,54	142,26	163,99	185,72	207,45	229,17	250,90
421	31943	RIEL 5 VIAS				157,06	187,09	217,13	247,17	277,21	307,24	337,27

 Estos precios incluyen los soportes. **NO INCLUYEN LOS CONTRAPESOS**

El ancho en las portatelas están calculadas dividiendo el ancho por el nº de vias más 5 cm en cada portatela.

Para otros anchos en portatelas especificar en pedidos.

RIEL PANEL JAPONÉS CONFECCIONADO LACADO MADERA

ANCHOS EN MM.

TABLA	CÓDIGO		1000	1500	2000	2500	3000	3500	4000	4500	5000	6000
423	31940	RIEL 2 VIAS	53,96	69,80	85,64	101,47	117,31	133,15	148,98	164,82	180,66	196,49
424	31941	RIEL 3 VIAS		78,42	101,15	123,87	146,60	169,31	192,04	214,77	237,49	260,21
425	31942	RIEL 4 VIAS			118,78	146,21	173,64	201,07	228,50	255,94	283,36	310,79
426	31943	RIEL 5 VIAS				187,67	224,85	262,03	299,21	336,38	373,57	410,74

 Estos precios incluyen los soportes. **NO INCLUYEN LOS CONTRAPESOS**

El ancho en las portatelas están calculadas dividiendo el ancho por el nº de vias más 5 cm en cada portatela.

Para otros anchos en portatelas especificar en pedidos.